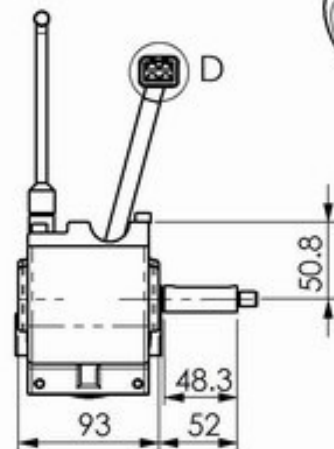
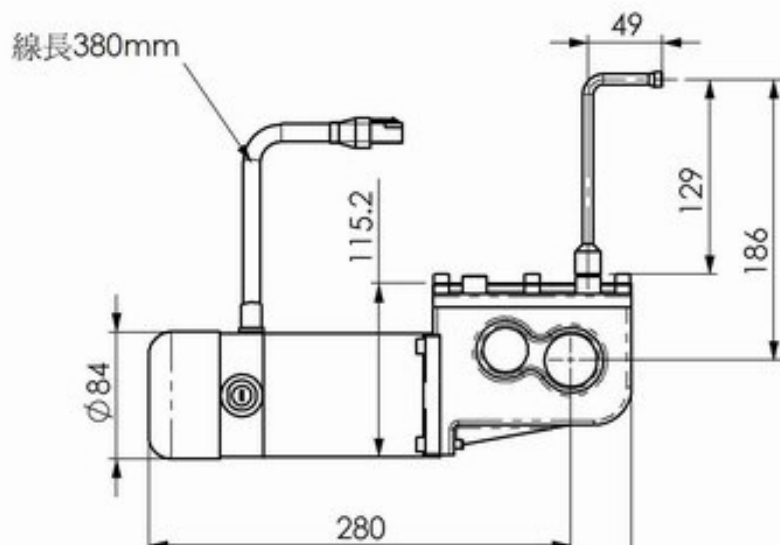
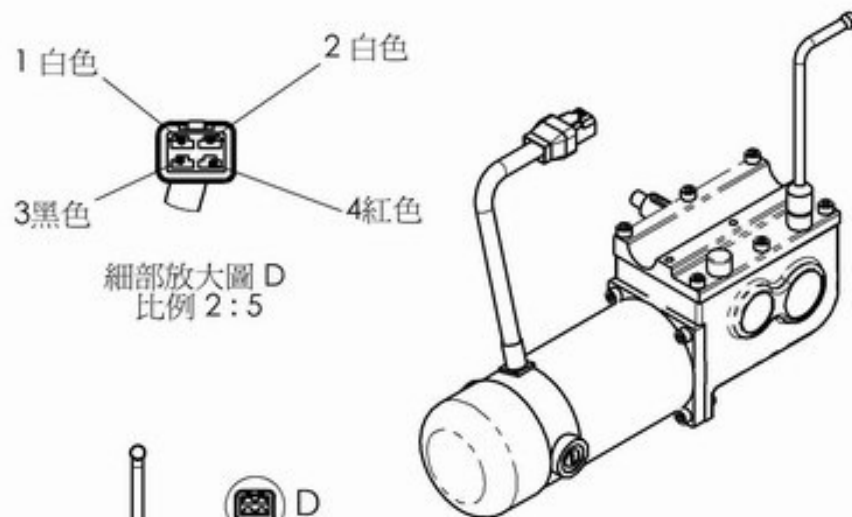
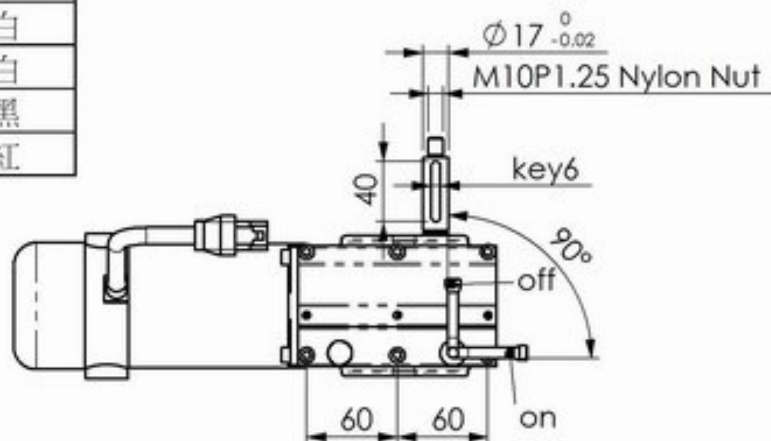


線號	線材規格	顏色
1	1007#18	白
2	1007#18	白
3	1015#12	黑
4	1015#12	紅



NO.	變更內容	ECN編號	日期	訂正者
①			yy/mm/dd	
②				
③				

Motor für elektrische Rollstühle
 Consysta Automation AG - www.consysta.ch

YJ82系列			
型號	電壓(DCV)	轉速(RPM)	輸出功率(W)
YJ82 180A0001	12/24/48/75/90/180	1200~5500	180/250/350/450
YJ82 250A0001			
YJ82 350A0001			
YJ82 450A0001			

尺寸範圍	公差等級
0.5 ~ 10	±0.05
11 ~ 30	±0.1
31 ~ 120	±0.15
121 ~ 315	±0.2
315 ~ 1000	±0.3
1000 ~ 2000	±0.5

備註: 未註明導角 C: 未註明圓角 R:
 除毛邊去銳角
 1.
 2.
 3.

核准	日期	08/11/02	角法		機型	YJ82系列
設計	單位	mm	材質		圖名	DC馬達減速機組
製圖	比例	1:5	數量		圖號	YJ82E000A