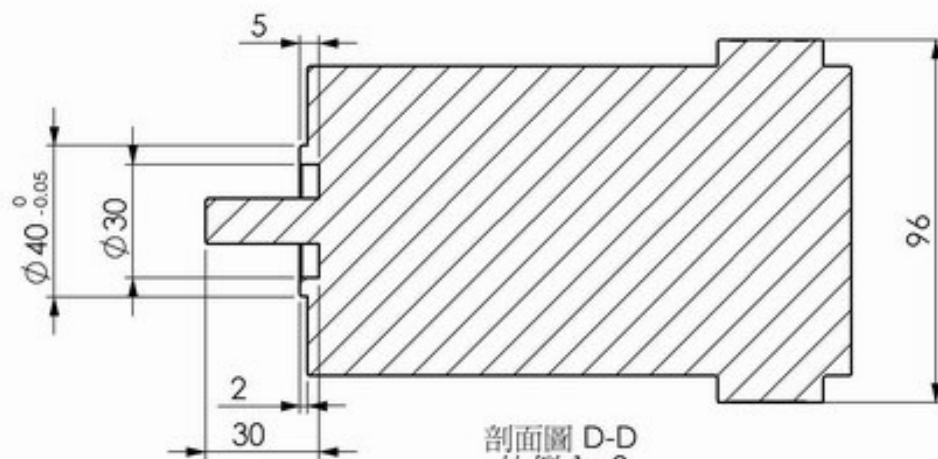
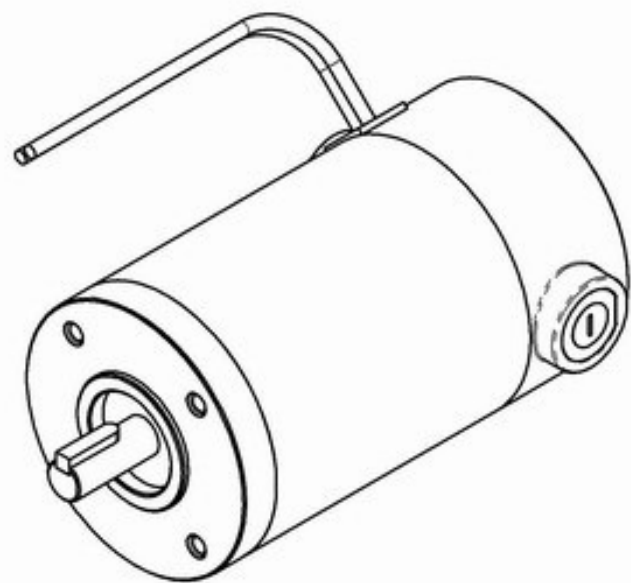
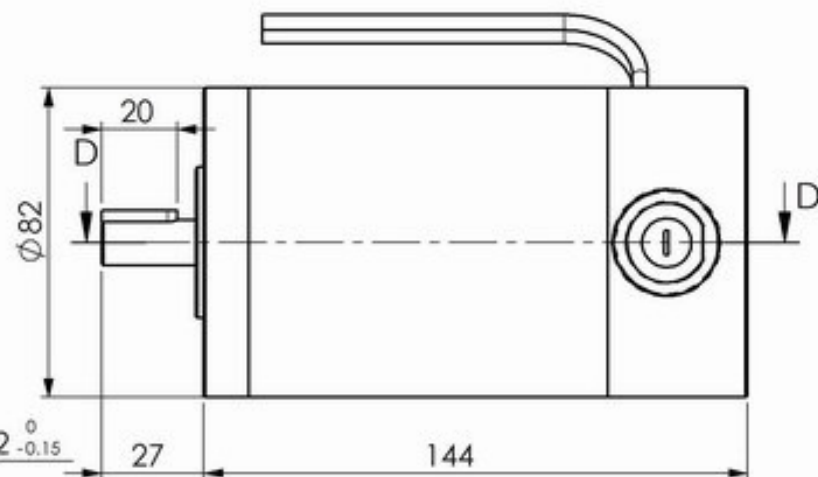
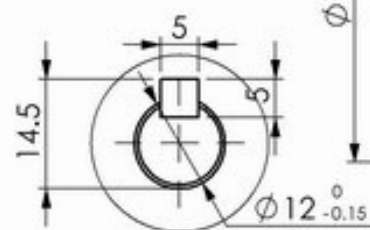
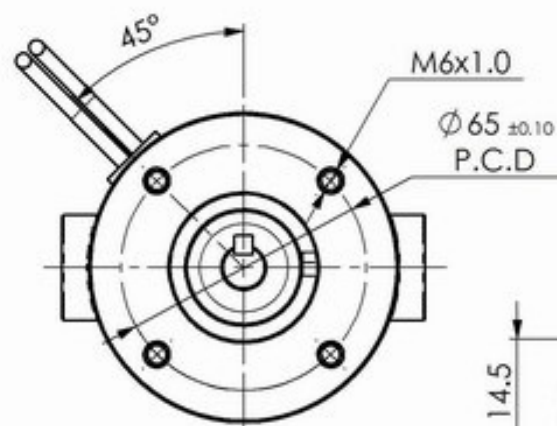


NO.	變更內容	ECN編號	日期	訂正者
1			yy/mm/dd	
2				
3				



剖面圖 D-D
比例 1:2



Motor für Elektrorasenmäher und -fahrzeuge
 Consysta Automation AG - www.consysta.ch

尺寸範圍	公差等級
0.5 ~ 10	±0.05
11 ~ 30	±0.1
31 ~ 120	±0.15
121 ~ 315	±0.2
315 ~ 1000	±0.3
1000 ~ 2000	±0.5

備註: 未註明導角 C: 未註明圓角 R:
 除毛邊去銳角

核准	日期	08/11/13	角法		機型	YM82_14V
設計	單位	mm	材質		圖名	馬達組
製圖	比例	1:2	數量	1	圖號	14V82MOTOR