

# AST3000 SERIE

Kompakte Bedienpanels

3.8-Zoll



## AST-3201A

AST3201-A1-D24 DC24V

- Bernsteinfarben/Rot QVGA
- 320 x 240 Pixel
- 8 Graustufen
- 6 MB
- 130B x 104H x 40T

USB

SIO 2 Kanäle x RS232

SIO 1 Kanal x RS422/485

## AST-3211A

AST3211-A1-D24 DC24V

- Bernsteinfarben/Rot QVGA
- 320 x 240 Pixel
- 8 Graustufen
- 6 MB
- 130B x 104H x 40T

USB

SIO 1 Kanal x RS232

SIO 1 Kanal x RS485 MPI kompatibel

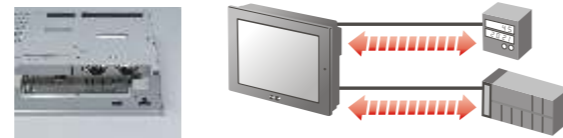
### < Datenspeicherung auf USB >

- Einfache Datenspeicherung auf herkömmlichen USB-Speichermedien.
- Das optionale USB-Kabel erweitert Ihre Möglichkeiten des Datenmanagements.



### < 2 serielle Ports (SIO) als Standard >

- Die AST3000 Serie kann gleichzeitig mit SPSen, Temperatur- und Prozessreglern kommunizieren.
- COM1: RS-232C COM2:RS-422/485

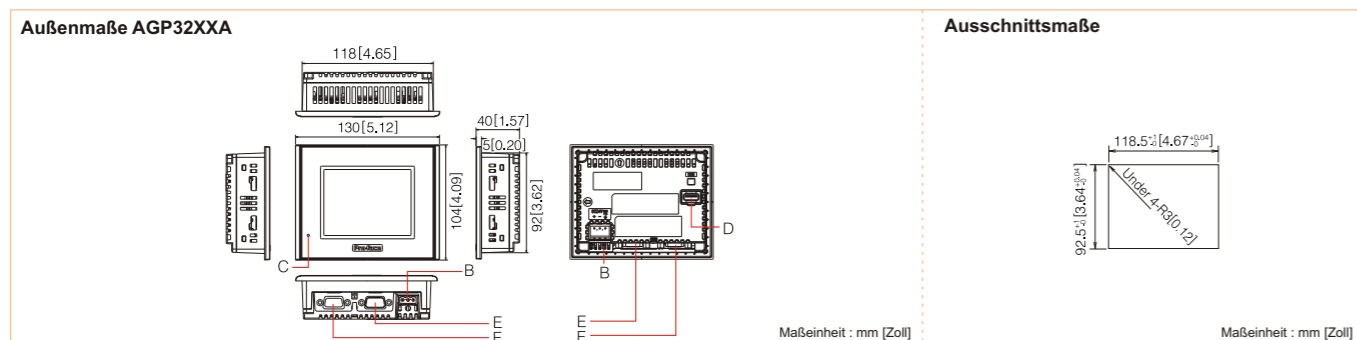


### < Device Monitor >

- Darstellung der SPS-Daten auf dem Bildschirm.
- Überwachungsfunktion



### < Extrem kompakt >



B Spannungsversorgungsklemmen  
 C Status LED

D USB Port  
 E Serielle Schnittstelle (COM1)  
 F Serielle Schnittstelle (COM2)